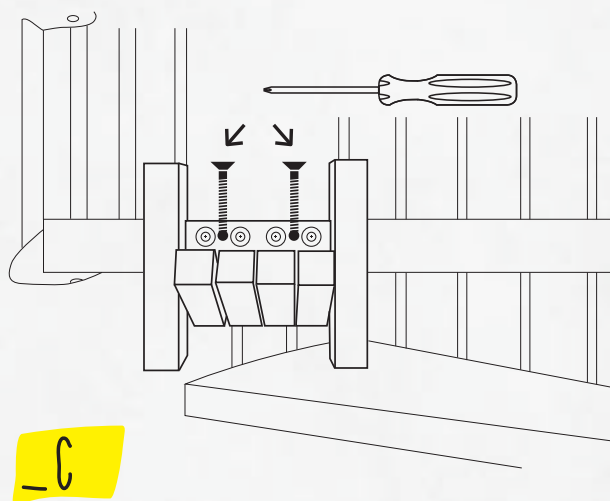
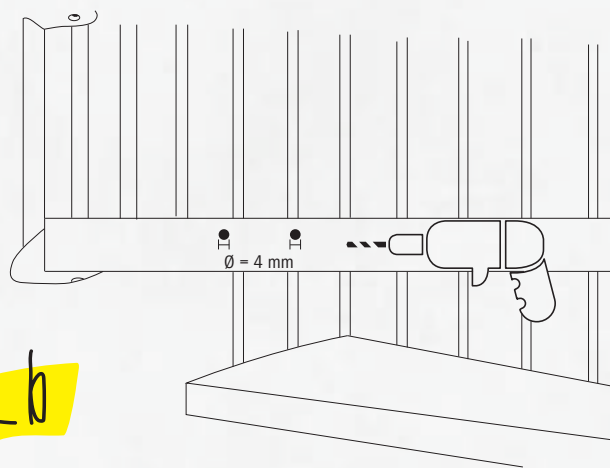
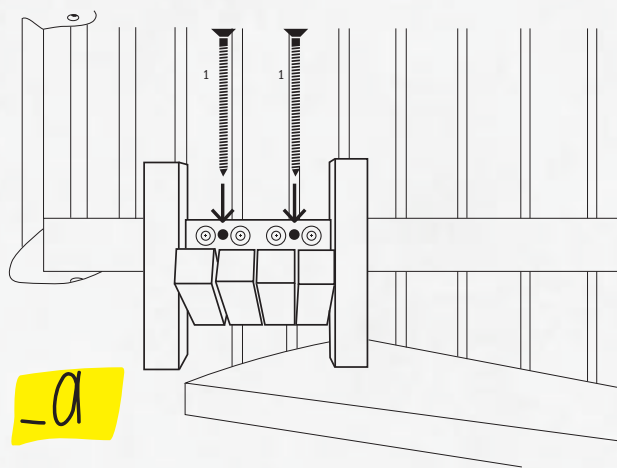
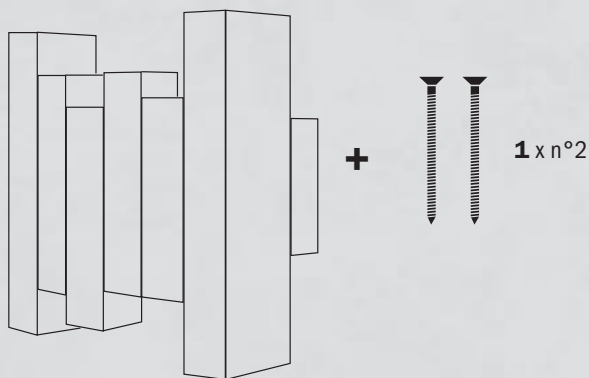


Trul-Y

accessories



TIPOLOGIA Appendiabiti.

MATERIALI IMPIEGATI Residui della lavorazione del legno.

STRUTTURA Composta da 2 fianchi più 4 elementi e uno schienale.
Calamite. 2 viti per il montaggio.

PULIZIA Pulire con panno inumidito in acqua.
Non utilizzare prodotti aggressivi.

PRECAUZIONI D'USO Evitare l'esposizione diretta ai raggi del sole.

UTILIZZO Per scale IN LEGNO (sia a chiocciola che a rampa).

L'appendiabiti Trul-Y può essere montato anche a parete, acquistando 2 viti da legno a testa svasata, lunghezza 7 cm, diametro 5 mm e due tasselli in nylon, lunghezza 4 cm, diametro esterno 8 mm.
Per il foro sul muro utilizzare la punta da 8 mm.

TYPE Coathanger.

MATERIALS USED Wood manufacturing remainders.

STRUCTURE Composed of two flanks, four elements and one back.
Magnets. Two screws for assembly.

CLEANING Clean with a soft wet cloth.
Do not use aggressive products.

PRECAUTIONS Avoid direct exposure to sunlight.

USE For stairs in WOOD (both Spiral and Winder).

The Trul-Y coathanger can also be hung on a wall, simply by buying two wood screws with a flaring head (7 cm long, 8 mm external diameter) and two nylon dowels.
Use an 8 mm drill bit for the hole.

Servizio clienti gratuito
Free Number

ITALIA
800-847021
UK
0800-6121045

WWW.FONTANOT.IT