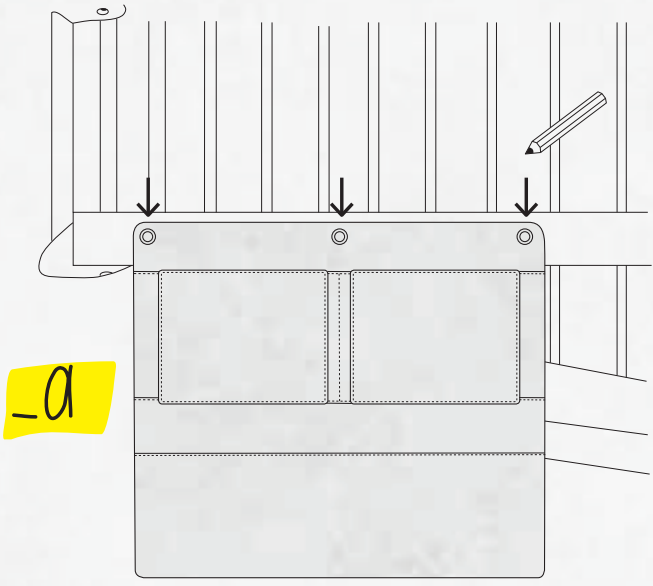


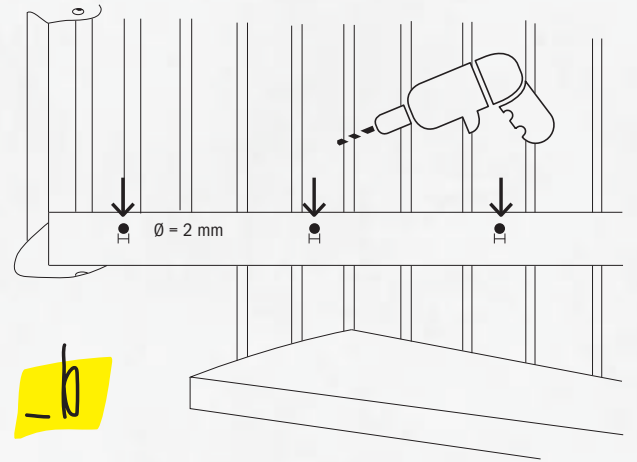
+  1 x n°3

TimeL-Y

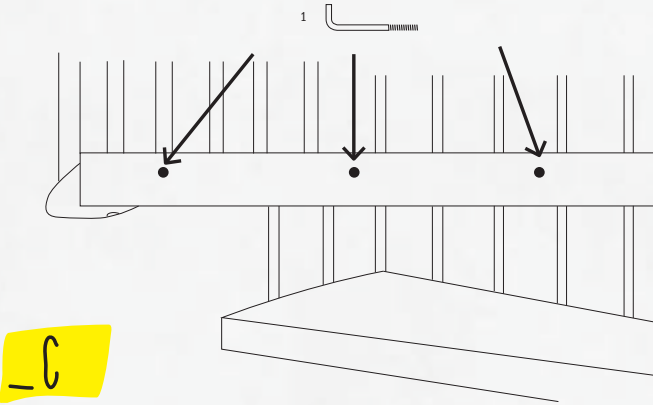
accessories



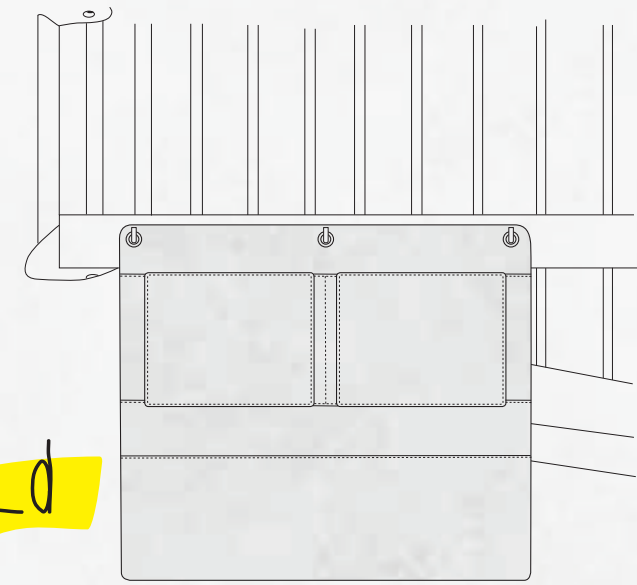
-a



-b



-c



-d



TIPOLOGIA Svuota tasche.
MATERIALI IMPIEGATI Feltro tweed grigio / feltro Pett riciclato rosso / feltro Pett riciclato Marine.
PULIZIA Sbattere e rigenerare all'aria aperta. In caso di lavaggio, usare cautela utilizzando prodotti specifici per il lavaggio a mano della lana, acqua tiepida e non strofinare.
PRECAUZIONI D'USO Evitare l'esposizione diretta ai raggi del sole.

TYPE Catchall.
MATERIALS USED Grey tweed felt / red recycled Pett felt / Marine recycled Pett felt.
CLEANING Shake and regenerate in the open air. In case you wash it, be careful and use specific delicate hand-wash products in lukewarm water and do not rub.
PRECAUTIONS Avoid direct exposure to sunlight.

Servizio clienti gratuito
 Free Number
 ITALIA
 800-847021
 UK
 0800-6121045